

# Fiche technique

## Réfrigérateur compact Genuine Comfort

### FONCTIONNALITÉS

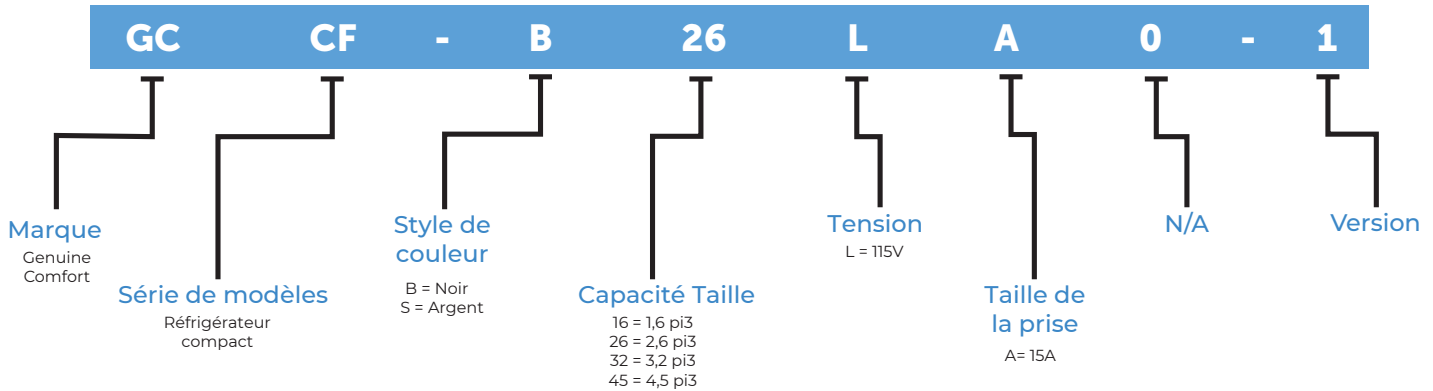
- Conception entièrement réfrigérée
- Thermostat ajustable
- Compresseur
- Énergie Star
- Pieds ajustables
- Porte réversible
- Porte à joint magnétique
- Garantie Genuine Care : 1 an de remplacement de l'unité



1,6 pi3	2,6 pi3	3,2 pi3	4,5 pi3

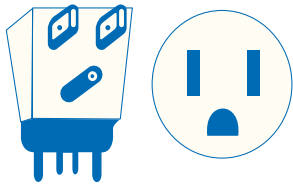
## IDENTIFICATION DU MODÈLE

Exemple: GCCF-B26LA0-1



## TYPE DE PRISE

### HORIZONTALE



115V 15A

## CARACTÉRISTIQUES

ID du modèle		GCCF-B16LA0-1	GCCF-S16LA0-1	GCCF-B26LA0-1	GCCF-S26LA0-1
Taille Capacité	pi <sup>3</sup>	1.6	1.6	2.6	2.6
Tension nominale	Fréquence (60 Hz)	V	115	115	115
Consommation d'entrée maximale	W				
Courant maximal	A				
Consommation d'énergie	Kwh/24h	208	208	215	215
Couleur de la porte		Noir	Argent	Noir	Argent
Plage de température	°C	0-10	0-10	0-10	0-10
Contrôle de la température		Thermostat	Thermostat	Thermostat	Thermostat
Réfrigérant		R600a	R600a	R600a	R600a
Bruit	dB	inférieur ou égal à 40	inférieur ou égal à 40	inférieur ou égal à 40	inférieur ou égal à 40
Certification de sécurité		UL	UL	UL	UL
Dimensions de l'unité L x P x H	po	17.25 x 17.13 x 19.09	17.25 x 17.13 x 19.09	17.52 x 19.29 x 24.96	17.52 x 19.29 x 24.96
Dimensions de la boîte en carton (po)	po	18.19 x 18.50 x 20.63	18.19 x 18.50 x 20.63	18.19 x 21.26 x 25.98	18.19 x 21.26 x 25.98
Poids net	livres	26.5	26.5	40	40
Poids brut	livres	28.7	28.7	50.3	50.3
Type de cordon		LCDI(5-15P)	LCDI(5-15P)	LCDI(5-15P)	LCDI(5-15P)

## CARACTÉRISTIQUES (SUITE)

ID du modèle		GCCF-B32LA0-1	GCCF-S32LA0-1	GCCF-B45LA0-1	GCCF-S45LA0-1
Taille Capacité	pi <sup>3</sup>	3.2	3.2	4.5	4.5
Tension nominale	Fréquence (60 Hz)	V	115	115	115
Consommation d'entrée maximale	W				
Courant maximal	A				
Consommation d'énergie	Kwh/24h	219	219	228	228
Couleur de la porte		Noir	Argent	Noir	Argent
Plage de température	°C	0-10	0-10	0-10	0-10
Contrôle de la température		Thermostat	Thermostat	Thermostat	Thermostat
Réfrigérant		R600a	R600a	R600a	R600a
Bruit	dB	inférieur ou égal à 40	inférieur ou égal à 40	inférieur ou égal à 40	inférieur ou égal à 40
Certification de la liste de sécurité		UL	UL	UL	UL
Dimensions de l'unité L x P x H	po	17.52 x 19.09 x 31.18	17.52 x 19.09 x 31.18	20.31 x 22.24 x 32.09	20.31 x 22.24 x 32.09
Dimensions de la boîte en carton (po)	po	20.28 x 22.24 x 34.65	20.28 x 22.24 x 34.65	23.11 x 24.21 x 34.65	23.11 x 24.21 x 34.65
Poids net	livres	44.3	44.3	53.5	53.5
Poids brut	livres	57.2	57.2	64.5	64.5
Type de cordon		LCDI(5-15P)	LCDI(5-15P)	LCDI(5-15P)	LCDI(5-15P)

Le fabricant se réserve le droit de modifier les spécifications. Nos produits sont sujets à des améliorations continues. Genuine Comfort se réserve le droit de modifier la conception et les spécifications du produit, d'interrompre la conception sans préavis et sans encourir d'obligations. Garantie limitée au Canada et aux États-Unis. Consultez la documentation de garantie pour tous les détails.